

組織改正について

平成29年2月27日開催の取締役会において、平成29年4月1日付組織改正が決定いたしましたので、下記の通りお知らせいたします。

記

1. 改正の狙い

- 1) 新規事業推進
- 2) 運搬機制御関連システム事業強化
- 3) エネルギー関連システム事業拡大
- 4) 製造ソリューション事業の体制強化

3. 実施時期

平成29年4月1日付

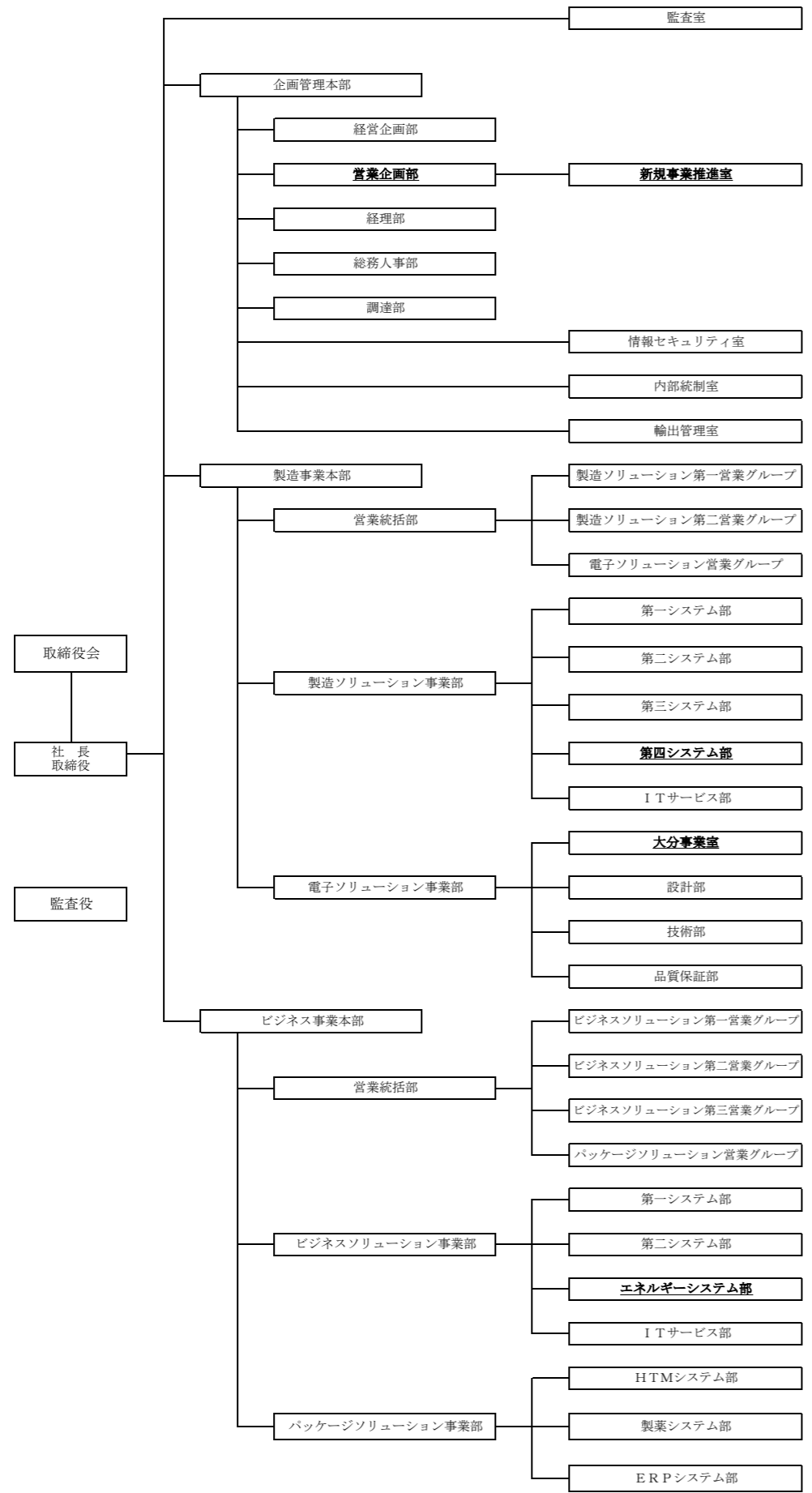
4. 別紙

新旧組織図

以上

全社組織図(改正後)

平成29年4月1日



全社組織図(現行)

平成28年4月1日現在

